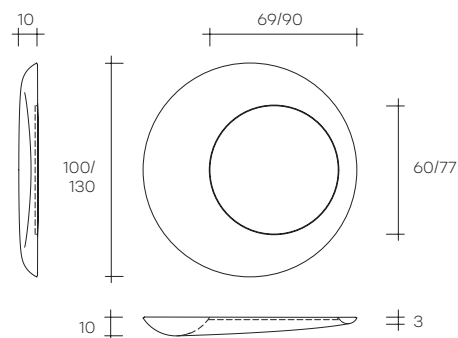




rosy

DESIGN
DORIANA
E MASSIMILIANO
FUKSAS



Specchio da parete in vetro fuso da 8 mm retro argentato, specchio piano da 5 mm. Pannello di fissaggio posteriore con possibilità di appendimento in diverse posizioni.

Wall mirror in 8 mm-thick melted silvered glass.
Flat mirror 5 mm-thick.
Back frame allowing hanging in various positions.

dimensioni Ø, P, H
dimensions Ø, W, H
(cm)

COD./CODE

Ø

P/W

H

peso netto
net weight
(kg)

peso lordo
gross weight
(kg)

volume imballo
package volume
(m³)

Specchio.
Mirror.

R/100

100

10

-

22

50

0,32

R/130

130

10

-

37

75

0,50

FINITURE VETRO SPECCHIO CENTRALE CENTRAL MIRROR GLASS FINISH

SPESSORE THICKNESS

Vetro fumè
Smoked glass

5 mm

Vetro bronzo
Bronze glass

5 mm

FINITURE VETRO PARTE CURVA CURVED GLASS FINISH

SPESSORE THICKNESS

Vetro fumè
Smoked glass

8 mm

Vetro bronzo
Bronze glass

8 mm

FINITURE VETRO PARTE CURVA + VETRO SPECCHIO CENTRALE CURVED GLASS+CENTRAL MIRROR GLASS FINISH

SPESSORE THICKNESS

Vetro fumè
Smoked glass

5/8 mm

Vetro bronzo
Bronze glass

5/8 mm

POSSIBILI POSIZIONI _ POSSIBLE POSITIONS

