

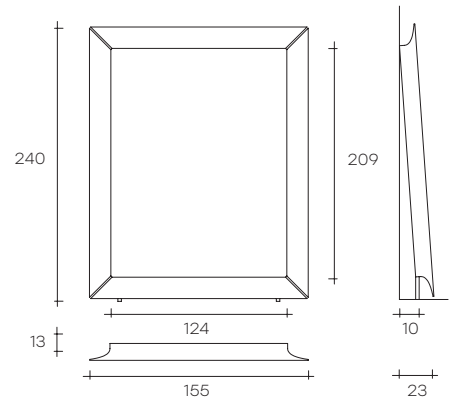
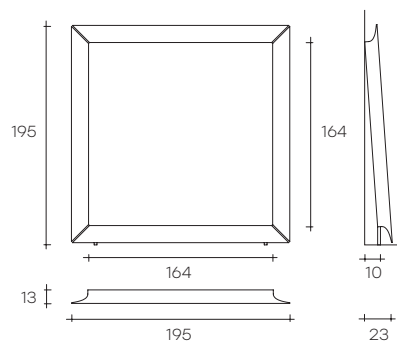
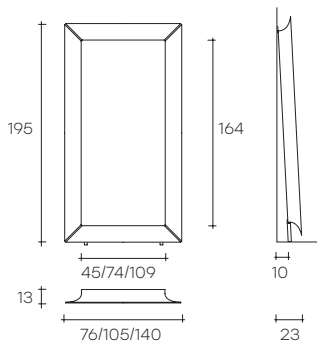


caadre

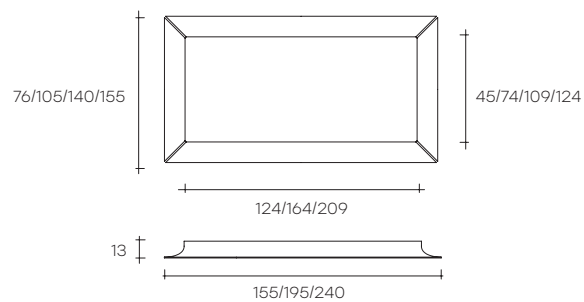
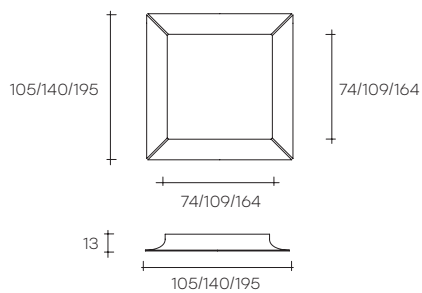
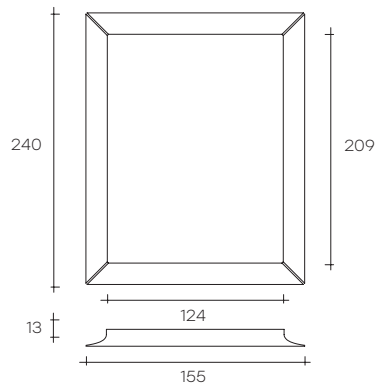
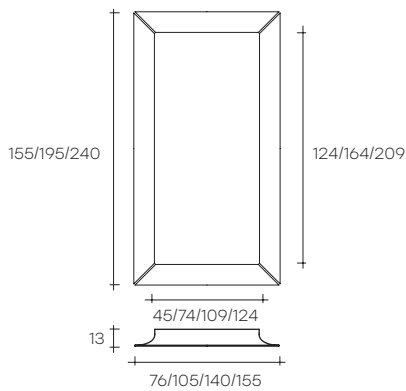
DESIGN
PHILIPPE STARCK

modello registrato
registered model

SPECCHIO DA TERRA FREE STANDING MIRROR



SPECCHIO A PARETE HANGING VERSION MIRROR





Specchio da parete o da terra con cornice formata da quattro elementi singoli in vetro da 6 mm curvato e retroargentato. Disponibile in vetro semiriflettente color Titanio o in vetro bronzo retroargentato. Possibilità di appendimento in orizzontale o verticale. Disponibile anche su misura e in configurazioni modulari.

Kit di retro-illuminazione a LED, dimmerabile e con regolazione della temperatura (opzionale).

Free-standing mirror or hanging mirror in 6 mm-thick curved glass, made of four separate back-silvered curved elements. Also available with semi-reflective glass titanium finish or in back-silvered

bronze glass. It can be hung horizontally or vertically. Also available custom-sized and in modular configurations. LED lighting kit with a dimmer switch and temperature regulation (optional).

dimensioni L, P, H <i>dimensions L, W, H</i> (cm)	COD./CODE	L	P/W	H	peso netto <i>net weight</i> (kg)	peso lordo <i>gross weight</i> (kg)	volume imballo <i>package volume</i> (m ³)
Versione neutra. <i>Neutral version.</i>	650	76	13	155	26	54	0,43
	400°*	105	13	195	44	92	0,74
	500°*	76	13	195	35	75	0,60
	640°*	140	13	195	55	105	0,88
	444°*	195	13	195	80	160	1,23
	645°*	155	13	240	74	139	1,20
	612	105	13	155	31	71	0,60
	610	105	13	105	22	51	0,42
	300	140	13	140	40	85	0,75

° Modelli forniti con piedini smontabili per versione da terra.

° *Items provided with removable feet for free standing version.*

* Accessori / Accessories

dimensioni L, P, H <i>dimensions L, W, H</i> (cm)	COD. SPECCHIO <i>MIRROR CODE</i>	COD. KIT LUCE <i>KIT CODE</i>	peso netto <i>net weight</i> (kg)	peso lordo <i>gross weight</i> (kg)	volume imballo <i>package volume</i> (m ³)
Kit di retro-illuminazione a LED, dimmerabile e con regolazione della temperatura. <i>LED lighting kit with a dimmer switch and temperature regulation.</i>	500	LED/500	2	4	0,04
	400	LED/400	2	4	0,04
	640	LED/640	2,5	4,5	0,04
	444	LED/444	3	5	0,04
	645	LED/645	4	6	0,05

Prodotto marcato CE, disponibile solo per mercato europeo.
CE certification, only for European countries available.

**FINITURE VETRO SPECCHIO CENTRALE
CENTRAL MIRROR GLASS FINISH****SPESSORE
THICKNESS**Vetro extralight
Extralight glass

6 mm

Vetro fumè
Smoked glass

6 mm

Vetro bronzo
Bronze glass

6 mm

**FINITURE VETRO PARTE CURVA
CURVED GLASS FINISH****SPESSORE
THICKNESS**Vetro extralight
Extralight glass

6 mm

Vetro extralight retrolaccato RAL (non argentato)
Extralight RAL back-lacquered glass (not silvered)

6 mm

Vetro titanio (vetro semi-riflettente retroverniciato
effetto fumè argentato - cod. Art. **ITN**)
*Titanium glass (back painted semi-reflecting glass,
smoked glass effect - cod Art. ITN)*

6 mm

Vetro bronzo (cod. Art. **IBR**)
Bronze glass (cod. Art. IBR)

6 mm

**FINITURE VETRO PARTE CURVA + VETRO SPECCHIO CENTRALE
CURVED GLASS+CENTRAL MIRROR GLASS FINISH****SPESSORE
THICKNESS**Vetro extralight
Extralight glass

6 mm

Vetro titanio (vetro semi-riflettente retroverniciato
effetto fumè argentato - cod. Art. **ITTN**)
*Titanium glass (back painted semi-reflecting glass,
smoked glass effect - cod Art. ITTN)*

6 mm

Vetro bronzo (cod. Art. **IBRBR**)
Bronze glass (cod. Art. IBRBR)

6 mm



CAADRE MODULARE
CAADRE IN MODULAR CONFIGURATIONS

Per dimensioni superiori a 240x155 cm lo specchio verrà realizzato in moduli.

For dimensions over 240x155 cm, the mirror will be made in modules.

Per misure e finiture su richiesta rivolgersi all'ufficio commerciale.

For relevant dimensions and finish contact FIAM customer service.

MODULI DISPONIBILI
AVAILABLE MODULES

